

WST系列消防应急电源

(三相)

使 用 手 册

感谢您选择 WST 应急电源！

尊敬的用户：

首先感谢您选用 WST 系列应急电源，从现在开始我们将成为朋友！

我们非常高兴向您提供这一系列电源产品，希望它在未来的岁月里为您提供方便、可靠的服务，保证您的设备安全运作。

为了您的安全和更好的使用该系列逆变电源，**请您在安装使用前务必仔细阅读此使用手册！**

如果您对本手册的内容有疑问或不明确之处，请您在使用逆变电源产品前与我们联系。

目 录

第一章 序言	4
1.1 注意事项	4
1.2 开箱检查	4
1.3 储存环境	5
1.4 搬运	5
第二章 产品简介	5
2.1 产品外观	5
2.2 型号说明	6
2.3 工作原理	6
2.4 主要技术参数	7
2.5 保护功能	7
2.6 工作环境	8
第三章 安装运行	8
3.1 安装准备	8
3.2 安装位置	9
3.3 安装接线	9
3.4 前面板操作和显示示意图及说明	9
3.5 应急电源试运行	13
3.6 应急电源的正常启动、关闭操作步骤	14
第四章 显示异常信息和报警信号	14
4.1 常见故障的原因及处理方法	14
第五章 维护保养和售后服务	15
5.1 维护保养	15
5.2 售后服务	15

第一章 序言

应急电源（EPS）是当今重要建筑物中为了电力保障和消防安全而采用的一种应急供电装置。WST 系列应急电源广泛应用于建筑电气领域和特殊应急供电场合，其原理为：在交流电网正常时，由交流电网经过互投装置给重要负载供电，当交流电网断电后，互投装置将立即投切至逆变电源供电，当电网电压恢复时，应急电源将恢复为电网供电，有效避免发生灾害时的人身伤亡和财产损失。

WST 系列应急电源技术特点：

- 逆变单元采用微处理器控制的 SPWM 技术，纯正弦波输出，波形纯净
- 独有的动态电流环控制技术确保逆变器可靠运行
- 负载适应能力强，包括电容性、电感性、混合性负载
- 过载能力和抗冲击能力强，能承受满负载开机
- 具有输入过、欠压，输出过、欠压，过温，过载、短路等完善的保护功能
- 逆变器前面板有 LCD、LED 双重显示方式，状态一目了然
- 效率高（非应急供电时，基本不耗电）、噪音低、无排烟、无火灾隐患
- 自动切换，可实现无人值守
- 性能稳定，安全可靠，使用寿命长

1.1 注意事项：

本使用手册提供给用户安装调试、操作使用及故障诊断等有关注意事项，务请妥善保管，并请您在使用本产品前仔细阅读本使用手册。

- ◆ 在仔细阅读理解本说明手册并能正确使用之前，请不要安装、操作、维护或检查本产品。
- ◆ 遵从产品及附带的印刷品中标示的警告事项及说明。
- ◆ 接线前必须先断开前级电源。
- ◆ EPS 电源必须可靠接地，接地电缆尽量使用粗线，连接地点尽量靠近 EPS 电源，接地线尽量短。
- ◆ EPS 电源在切断输入电源后，内部仍会有高压，切勿打开机箱触摸内部器件，以免对操作者和本产品造成伤害。
- ◆ 安装地点请远离水、蒸气和其它液体物质，远离易燃易爆物质。
- ◆ 安装的电缆必须符合要求，请不要使用电缆线超载工作，避免火灾及电击事故发生。

1.2 开箱检查

WST 系列应急电源在出厂前已经经过严格的检验，但在运输途中可能受损，因此，开箱后请先检查下列各项是否齐全，确认型号、容量、输入电压、输出电压等是否与订购时所指定的内容相符；如果出现异常或内容不符，请尽快与经销商联系。

- ◎ 完整的 EPS 电源机体
- ◎ 产品使用手册

- ◎ 保修卡
- ◎ 合格证
- ◎ 产品配套的部件和装箱清单
- ◎ 订单规定的其它附件

1.3 储存环境

本产品存放时应注意以下事项，以避免可能遭受的不良影响。

- ◎ 置于无尘垢和干燥通风的场所
- ◎ 环境温度：-20℃~50℃
- ◎ 环境相对湿度：30%~90% 且无水珠凝结现象
- ◎ 远离腐蚀性气体、液体
- ◎ 长期不用的电源，每隔半年应通电一次

1.4 搬运

本产品搬运过程中，应避免强烈振动、摔跌、磕碰，严禁将包装箱倒置，开箱搬运时切勿遗失附件及使用说明书、保修卡等。

另外，本产品体积大，且较重，搬运时请注意安全，以免伤害到您的身体！

第二章 产品简介

2.1 产品外观

本图仅供参考，请以实物为准。

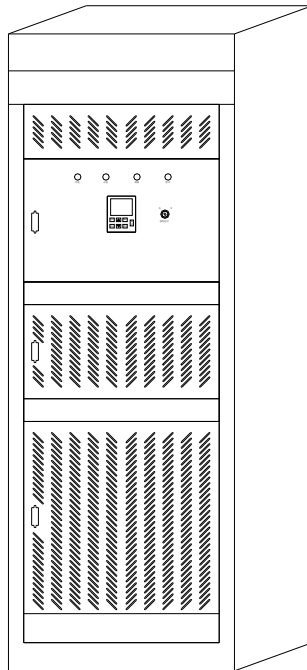
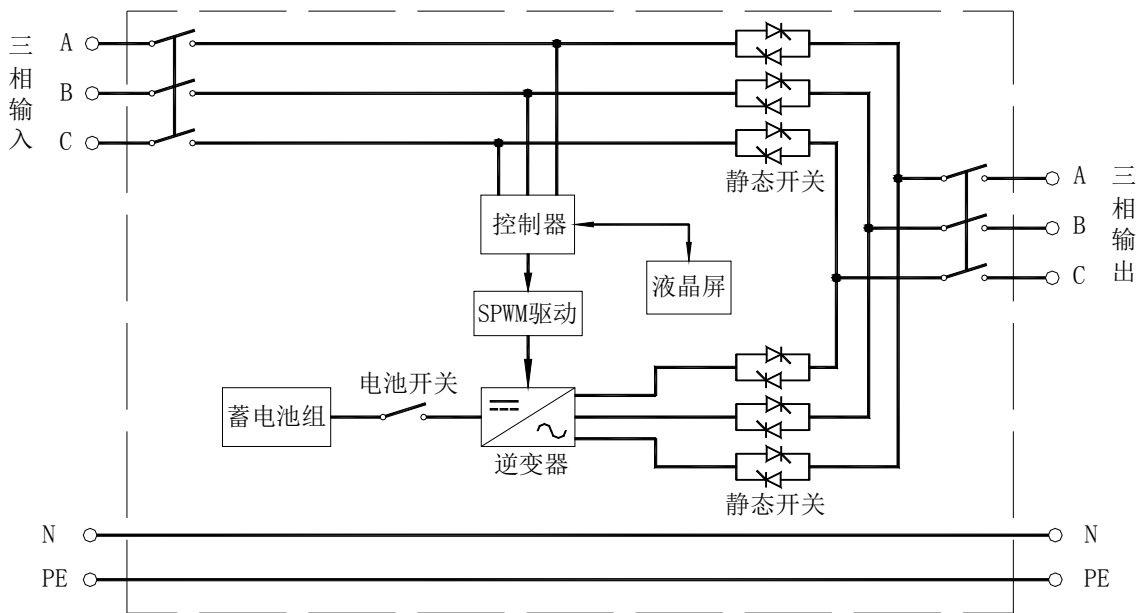


表 2.1 机箱外形尺寸表 高 1600×宽 600×深 600 或高 2260×宽 800×深 600(或定制其他尺寸)

2.2 工作原理



工作状态说明：

- 1、市电和直流输入都正常时，由市电通过静态开关 1 向负载提供电源（即交流供电）；
- 2、当市电异常，直流（电池组）输入正常时，由直流经滤波后，逆变成纯正的交流电，通过静态开关 2 向负载提供电源（即直流逆变供电）；
- 3、当直流输入异常时或机器出现过载、过温、冲击及内部故障等情况时，机器自动保护关机，故障排除后自动重启或手动重启；

2.4 主要技术参数

2.4.1 WST 系列应急电源主要技术参数

功率		3KW	10KW	30KW	50KW	75KW	100KW	
直流输入	额定电压	216V _{DC}			384V _{DC}		480V _{DC}	
	电池数量	12V×18 节			12V×32 节		12V×40 节	
	电池类型	免维护铅酸蓄电池						
交流输入	相 数	三相						
	频 率	50Hz ± 5%						
	电压范围	380VAC ± 20%						
应急逆变输出	额定功率	3KW	10KW	30KW	50KW	75KW	100KW	
	额定电压	380VAC						
	电压精度	380VAC ± 2%						
	频 率	50Hz ± 1%						
	波形失真率	≤ 5% (线性负载)						
	动态响应	5% (0%~100%负载)						
	峰值系数 (CF)	3: 1						
	过载能力	120% 5min			150% 1s			
	逆变效率	≥88% (80%负载)				≥92% (80%负载)		
连续运行时间	可长时间连续运行							
报 警	蜂鸣器声光报警、LED 指示灯报警和液晶显示屏文字报警							
切换时间	<1S							
通讯接口	RS232/485							
遥信干接点	系统故障、交流故障、电池低压、强制应急							
绝缘强度	1500 VAC, 1min (输入和输出)							
噪声 (应急状态)	≤45db (正面 1 米)				≤55db (正面 1 米)			
冷却方式	风扇强制风冷							

2.5 保护功能

WST 系列应急电源具有完善的保护功能，一旦出现下表所列故障，应急电源将进入应急状态或关闭输出，以保证负载不受损坏，同时逆变电源自身也得到保护。

保护功能	状态说明	保护动作	恢复
交流输入欠压	交流输入电压低于设定点	应急电源将自动转为应急供电	故障排除后，逆变电源将自动恢复正常工作状态
交流输入过压	交流输入电压高于设定点	应急电源将自动转为应急供电	
直流输入欠压	直流输入电压低于设定点	在应急状态下将关闭输出	故障排除后，须重新启动才能恢复正常工作状态
输出过载	负载功率超过额定值	应急电源将延时后关闭输出	
输出短路	后级出现短路	应急电源将立刻关闭输出	

注：逆变电源在欠压、过压保护后，必须回至设定恢复工作点以上时，才能再次启动。设置回差电压是

为了防止避免系统在保护点附近震荡。当逆变电源首次开机时，如果输入电压正好处于保护点和恢复工作点之间时，机器将处于保护状态并显示欠压。

2.6 工作环境

本产品的使用环境请尽量满足以下要求：

- 置于无尘垢和干燥通风的场所（在宽敞的房间内安装本产品，房间内安装强制性通风设备）
- 适当的温度（应急电源能在 $-10^{\circ}\text{C}\sim 40^{\circ}\text{C}$ 的室内环境下运行，但进行开启时的温度最好高于 0°C ，理想的操作温度为 $10^{\circ}\text{C}\sim 25^{\circ}\text{C}$ ）
- 相对湿度符合要求（ $10\%\sim 90\%$ ）不结露
- 海拔 $\leq 1000\text{m}$ 海拔高度超过 1000 米时，建议降低机器额定容量使用（参照 GB3859.2）
- 无水蒸汽或其它腐蚀性气体，附近无易燃易爆品
- 有符合安全规定的前级电源

第三章 安装运行

应急电源的安装首先要求合理性，包括安装位置的选择、正确配置负载、选择适宜的电缆并正确连接等，以保证逆变电源能够安全、正常运行。

3.1 安装准备

3.1.1 负载配置

负载设备的标牌上一般都有额定电压、电流等数据，二者相乘即可获得所需的伏安（VA）值。有的设备以瓦特（W）标注，将瓦特数乘以 1.3 即可得到大致的伏安（VA）值。用户在使用时一定要仔细查看负载功率，以免造成过载。

负载设备在一般运行状态下，特别是在待机状态下的实际功率要比标注的功率低一些，用户在使用时应以设备的标称功率为准，同时考虑设备在启动时的冲击电流，最好留有 30% 的功率余量，以保证应急电源的可靠供电。

3.1.2 主回路推荐配线

下表列出 5~60KVA 应急电源的输入、输出连接电线、电缆的推荐截面，供参考。其中直流（电池）连接线要求尽量短，控制在 5 米以内。

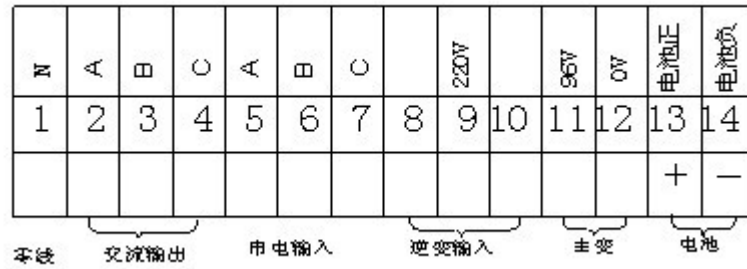
3.2 安装位置

本系列应急电源有机箱式和机柜式两种结构形式。

机器的安装位置选择以利于散热、便于接线为原则，并且要求符合本手册第 2.6 条对工作环境的要求。另外，机箱的进、出风口必须保持畅通，与墙壁或其它物件保持足够的距离；逆变电源必须留有足够的操作空间和检修空间；机箱的顶部不要放置任何物品。

3.3 安装接线

下图是本公司应急电源常规产品的后面板接线示意图，仅供参考，具体请按各型号逆变电源的接线标牌或手册的补充说明。接线时必须采取相应的压接措施，接线要求正确、牢固、合理，避免大电流工作时出现过热现象。



接线端子说明：

本公司逆变电源常规产品的主回路接线端子采用微德米勒端子。

- ◎交流输入 交流输入端子（A 火线、B 火线、C 火线、N 零线）
- ◎交流输出 交流输出端子（A 火线、B 火线、C 火线、N 零线）
- ◎地 接地线输出端子（G 地线）
- ◎直流输入 直流输入端子（+ 直流正极、- 直流负极）

3.4 前面板操作和显示示意图及说明

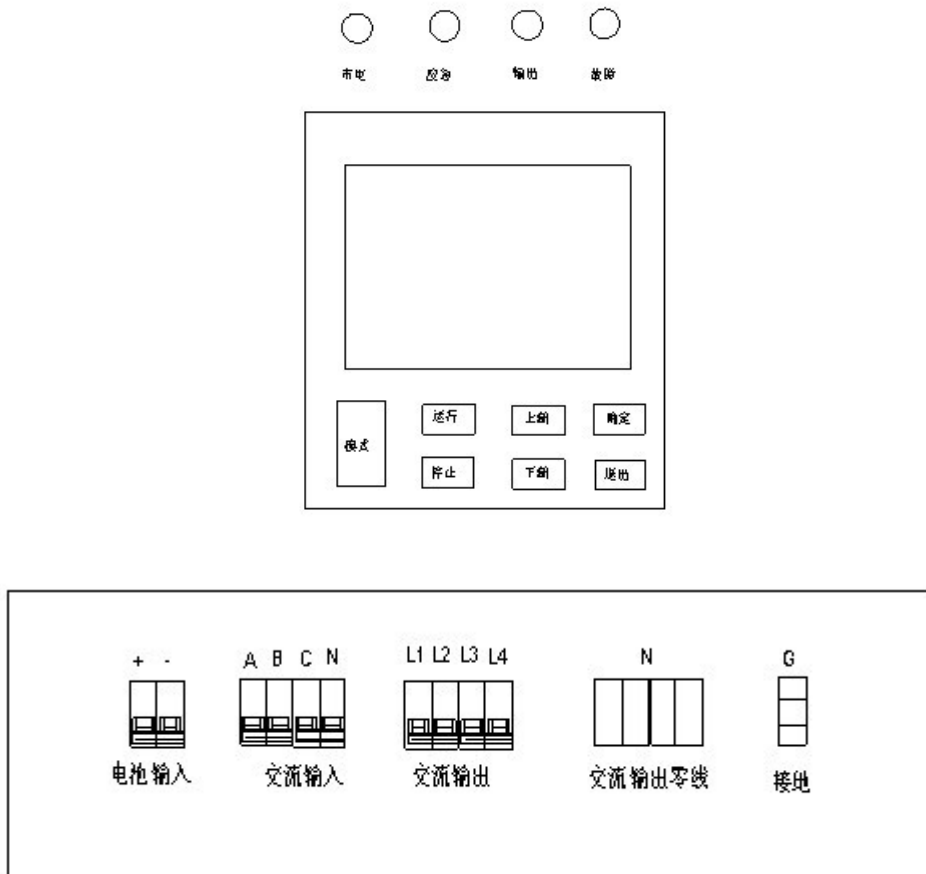


图 3.2

前面板的操作和显示如上图所示，由状态指示灯、液晶控制、输出指示灯、报警控制、状态控制、输出

保险、输入开关和输出开关等 8 个部分组成。分别为：

1、状态指示灯

- ◎ **市电**（绿色） 市电输入正常时亮，市电输入异常时灭
- ◎ **应急**（红色） 机器在应急输出状态时亮，非应急输出状态时灭
- ◎ **输出**（绿色） 机器输出正常时亮，机器输出异常时灭
- ◎ **故障**（红色） 机器正常工作时灭，机器异常时亮
- ◎ **非持续控制** 旋钮式开关
 - I 拨至“关”位置时，机器在市电供电工作状态下，非持续性输出分路将无输出，当机器在应急（直流供电）工作状态下，非持续性输出分路将提供输出
 - II 拨至“开”位置时，机器无论在市电供电工作状态下或应急（直流供电）工作状态下，非持续性输出分路都将提供输出
- ◎ **强制启动控制** 带锁旋钮式开关
 - I 拨至“开”位置时，机器在市电正常情况下，将被强制切换至应急工作状态（即直流供电）；当直流输入电压低于保护设定值，仍然能够强行启动运行。**当机器处于应急（直流供电）工作状态时，蓄电池组将无法保护，有减少蓄电池组寿命或寿命终止的危险！请用户谨慎使用，专人控制!!!**
 - II 拨至“关”位置时，当直流输入电压低于保护设定值，机器将无法进入应急（直流供电）工作状态

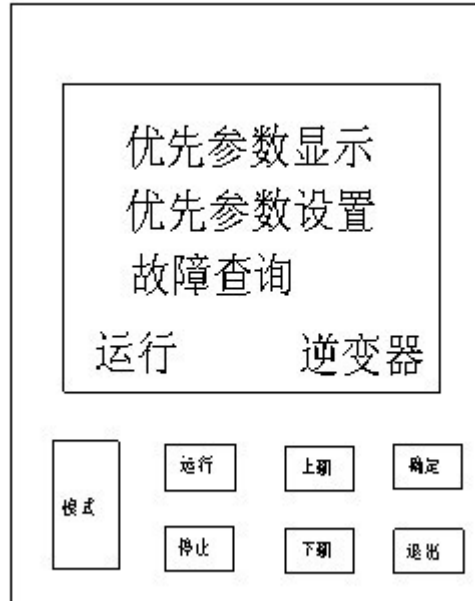
2、输入开关

- ◎ **交流输入** 交流（市电）输入开关 拨至“ON”位置时，表示接通；拨至“OFF”位置时，表示断开；
- ◎ **直流输入** 直流（电池）输入开关 拨至“ON”位置时，表示接通；拨至“OFF”位置时，表示断开；

3、输出开关（按实际输出数量）

- ◎ **1 路** 1 路输出开关 拨至“ON”位置时，表示接通；拨至“OFF”位置时，表示断开；
- ◎ **2 路** 2 路输出开关 拨至“ON”位置时，表示接通；拨至“OFF”位置时，表示断开；
- ◎ **3 路** 3 路输出开关 拨至“ON”位置时，表示接通；拨至“OFF”位置时，表示断开；
- ◎ **4 路** 4 路输出开关 拨至“ON”位置时，表示接通；拨至“OFF”位置时，表示断开；

5、液晶控制



液晶显示控制及信息说明

警告! ※ 液晶面板上的各条项目在出厂前均已设置好，不可随意更改；

※ 随意更改设置将会产生不可预测的后果，本公司对此造成的后果概不负责。

※ 控制参数和修正参数，关系到系统的正常运行，使用密码才能进行设置。非专业技术人员不得设置。

I 功能键说明

- ◎ **确认** 作用：• 需要进入下一级菜单时，选中相应的菜单项按确认键即可
 • 修改完相应的控制参数后，必须按此键确认后修改才能生效
- ◎ **退出** 作用：• 需要返回上一级菜单时须按下此键
 • 当参数修改进行到一半，想要取消该操作时按退出键即可
- ◎ **上翻** 作用：• 在菜单中可以向上移动
 • 设置参数时起加计数作用
- ◎ **下翻** 作用：• 在菜单中可以向下移动
 • 设置参数时起减计数作用
- ◎ **运行** 作用：• 在液晶开机模式下，启动逆变器
- ◎ **停止** 作用：• 在液晶开机模式下，停止逆变器
- ◎ **模式** 作用：• 生产商拓展功能按键（用户无效）

II 菜单项介绍及设置

◎ **运行参数显示** 实时显示系统的当前运行参数。如下表：

- 交流电流（A）
- 电网电压（V）
- 逆变电压（V）
- 直流电压（V）
- 直流电流（A）
- 散热器温度（℃）

开机模式 0/I	0 开机	I 液晶开机
运行状态 0/I	0 正常运行	I 强制运行
操作方式 0/I	0 手动	I 自动

◎ **调试参数设置** 通过液晶设置系统的必要控制参数及修正参数。**有密码保护，密码可修改。**

- 交流电压修正
- 直流电流修正
- 直流电压修正
- 交流电流修正
- 电网电压修正
- 温度修正

密码修改参数 可修改进入密码保护菜单的密码

◎ **用户参数设置** 通过设置修正参数，使得显示值和实际值相一致，弥补实际系统的采样随机性。

- 温度过热点 (°C)
- 风扇开启点 (°C)
- 风扇停止点 (°C)
- 软启动时间 (S)
- 输出电压 (V)
- 蓄过压保护 (V)
- 蓄欠压保护 (V)
- 蓄欠压恢复 (V)
- 网欠压保护 (V)
- 网欠压恢复 (V)
- 网过压保护 (V)
- 网过压恢复

开关机模式 0 手动 1 自动
 切换方式 0 手动 1 自动

◎ **电池参数显示** 由电池巡检仪检测得到的电池温度

- 电池 1 温度
- 电池 2 温度
- 第 01 节电池电压，
- 第 02 节电池电压，
-，
- 第 19 节电池电压。

◎ **优先显示设置** 用户通过此项菜单设置需要优先显示运行参数

- 进入该级菜单后，当光标移至想要选择的运行参数时，按确认键即可，此时该行末将出现一标记
- 当该参数已选中，用户想取消时，再次按确认键即可，行末标记也将清除
- 最多可设置三个参数为优先显示参数，当选中四个参数时，第一选择将无效
- 当没有一个参数被选中时，系统将默认优先显示该菜单中最前的三个参数

- ◎ **故障查询** 用户可通过此项菜单查看前四次曾经发生的故障
故障名称后的感叹号由右到左依次表示之前第一次曾弹出此项故障提示，之前第二次曾弹出此项故障提示，之前第三次曾弹出此项故障提示，之前第四次曾弹出此项故障提示。
- ◎ **背景灯设置** 用户通过此项菜单设置背景灯
该级菜单中有两个选项，常开和自动，当光标移至相应选项上时，按确认即可选中，行末将出现一标记。

III 操作说明

- ◎ 系统开机时，如果监控板中的设置参数与逆变控制板中的控制参数不一致，则会弹出对话框：“**是否覆盖控制器的数据**”。按“**确认**”键，表示控制板接受监控板中的控制参数；按“**退出**”键表示控制板不接受控制板中的控制参数。如果控制板中的控制参数与控制板中的参数一致时，则不会弹出此对话框，而直接进入优先显示屏。
- ◎ 进入优先显示屏后，按确认键进入主界面。
- ◎ 进入主界面后，可通过滚动条的上下移动按确认键进入相应的菜单项。
- ◎ 按退出键可返回优先显示屏。
- ◎ 主界面的左下方为当前运行状态显示位（显示“**停止**”或“**运行**”），右下方为工作电源显示位（显示“**电网**”或“**逆变器**”）。
- ◎ • 当有故障发生时，将弹出故障警告屏，并显示故障原因
 - 在故障警告屏状态下“**运行**”和“**停止**”键无效
 - 按确认键进入故障查询屏，按退出键可直接回到主界面，此时除故障查询屏以外的各屏左下角将有一反显标志提示当前处于上一次警告的故障中
 - 当故障排除后，该标志可在一次查询操作后自动清除

3.5 应急电源试运行

当应急电源安装完毕后，应当进行试运行，以保证应急电源的可靠供电。

操作步骤如下：

- ◎ 确保应急电源连线正确、安全、牢固，检查空气开关是否处于断开位置，负载是否处于关闭状态；
- ◎ 检查各控制开关是否处于默认位置：切换控制处于**自动**；非持续控制处于**关**；强制启动控制处于**关**；
- ◎ 用万用表直流电压档测量直流（电池）输入两个端子之间的电压是否正常，且极性正确；
- ◎ 接通前级交流电源，用万用表交流电压档测量交流输入两个端子之间的电压是否正常，且极性正确；
- ◎ 闭合应急电源直流输入开关，3~5秒后LCD液晶显示屏开始显示，前面板上**应急、输出、电池**灯亮，液晶显示屏上出现故障警告屏，蜂鸣器开始鸣叫；
- ◎ 逐个闭合应急电源交流输出开关，对应的输出指示灯亮，用万用表交流电压档和频率档测量对应的交流输出两个端子之间的电压和频率是否正常；
- ◎ 闭合应急电源交流输入开关，前面板上**市电、旁路、输出、电池、充电**灯亮，蜂鸣器停止鸣叫；
- ◎ 逐个打开负载设备，检查负载是否工作正常；
- ◎ 将切换控制拨至**手动**，检查机器是否转为应急供电状态，检查负载是否正常；正常后将其拨回**自动**；
- ◎ 将非持续控制拨至**开**，检查非持续输出是否关闭；再次将切换控制拨至**手动**，机器转为应急供电状态，检查非持续输出是否正常输出；结果均正常后，将非持续控制拨回**关**，将切换控制拨回**自动**。

以上步骤操作均正常后，表示应急电源可以投入正常运行。

3.6 应急电源的正常启动、关闭操作步骤

正确地操作逆变电源能够更好的保证其使用寿命，为您的负载设备提供优质的输入电源。以下是为您推荐应急电源正常操作步骤：

应急电源的正常启动操作步骤

- ◎ 接通前级直流输入电源；
- ◎ 接通前级交流输入电源；
- ◎ 闭合应急电源直流输入开关；
- ◎ 闭合应急电源交流输入开关；
- ◎ 闭合应急电源交流输出开关；
- ◎ 逐个打开负载设备开关；

应急电源的正常关闭操作步骤

- ◎ 逐个关闭负载设备开关；
- ◎ 断开应急电源交流输出开关；
- ◎ 断开应急电源交流输入开关；
- ◎ 断开应急电源直流输入开关；
- ◎ 断开前级输入电源；

第四章 显示异常信息和报警信号

应急电源的前面板有 11 个指示灯和 1 个 LCD 液晶显示屏。由于应急电源本身具有完善的保护功能，一旦出现异常或发生故障，将关闭逆变或停止输出，指示灯和液晶显示屏将分别指示相应的异常信息和应急电源的工作状态，同时蜂鸣器发出声音报警信号。

4.1 常见故障的原因及处理方法

表 4.1

故障现象	故障原因	处理方法
在无交流输入情况下， 应急电源无法启动	直流输入异常	检查蓄电池组是否正常
		检查直流（电池）输入两个端子之间的电压是否正常，且极性正确
		检查液晶显示屏中蓄电池过、欠压保护设定点和恢复设定点是否正确
	直流输入开关开路	检查直流输入开关
	输出过载或短路	将负载关闭并检查负载电缆线是否破损、短路
在有交流输入情况下，	交流输入波形畸变	改善交流输入电源质量

应急电源始终处于应急状态	过、欠压保护	检查液晶显示屏中电网过、欠压保护设定点和恢复设定点是否正确
	交流输入开关开路	检查交流输入开关
	切换控制处于“手动” 强制启动控制处于“开”	将切换控制拨至“自动” 将强制启动控制处于“关”
在应急电源处于正常状态下，无交流输出	交流输出开关开路	检查交流输出开关
	交流输出保险开路	检查交流输出保险

当应急电源出现故障不能正常工作时，请您对照使用手册的说明处理，**如果仍然不能解决，请尽快与经销商或厂家联系，切勿自行拆卸零件！**

第五章 维护保养和售后服务

5.1 维护保养

为了保证应急电源连续正常运行，要求经常进行维护和保养。

- 5.1.1 应急电源的安装和存放应尽量避免高腐蚀性、高粉尘性、高温、高湿性环境，特别应避免金属物质落入箱体内。
- 5.1.2 定期检查连接线是否老化，电缆连接点是否紧固、安全。
- 5.1.3 定期清洁冷却风扇并检查风扇是否正常。
- 5.1.4 打开箱体维护前，应当彻底切断电源，并停机 10 分钟或更长时间，待电容器放电完毕后方可进行（机器内有大容量的电容器，放电须一定的时间），拆卸时注意不要损坏部件及元器件，注意接线的次序。
具体维护保养要求：
 - 清洁箱体内的灰尘和杂物
 - 检查箱体各端子、螺钉是否紧固
 - 检查箱体有无出现过热后留下的痕迹以及损坏的器件
 - 检查箱体内的电线是否老化
- 5.1.5 打开箱体维护过的应急电源，在重新投入使用前，应当进行试运行（参考本手册第 3.5 条），以保证应急电源的可靠供电。
- 5.1.6 当应急电源出现故障不能正常工作时，请您对照使用手册的说明处理，**如果仍然不能解决，请尽快与经销商或厂家联系，切勿自行拆卸零件！**